

## MONTAGE, TABLIER à PLAT, d'un VOLET ROULANT MOTORISE IPSO

... avant de commencer mon travail ...

"Ai-je bien reçu la formation ?"

→ " Sinon, je n'entreprends rien et je préviens le responsable de l'ilot.

"Pour la référence que je vais assembler, ai-je les bonnes pièces ?"  
(par ex : couple moteur/fenêtre à occulter).

→ Descriptif du produit à assembler.

"En cas de de pièces douteuses ?"

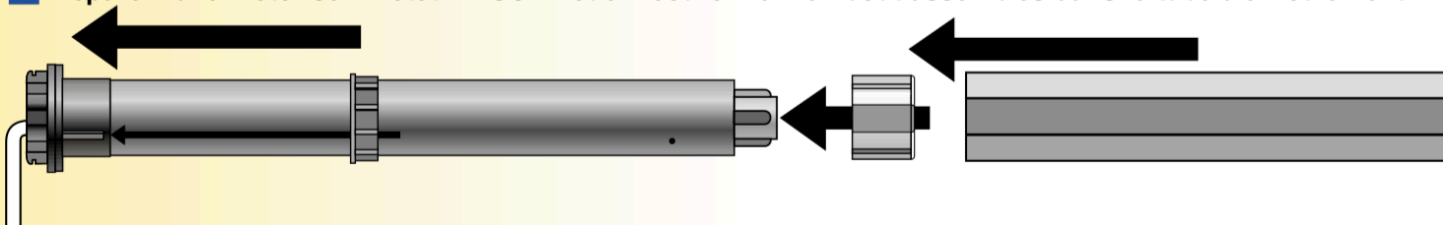
→ Les écarter en bac PNC.

"En cas de problème ?"

→ J'arrête et je préviens le responsable de l'ilot.

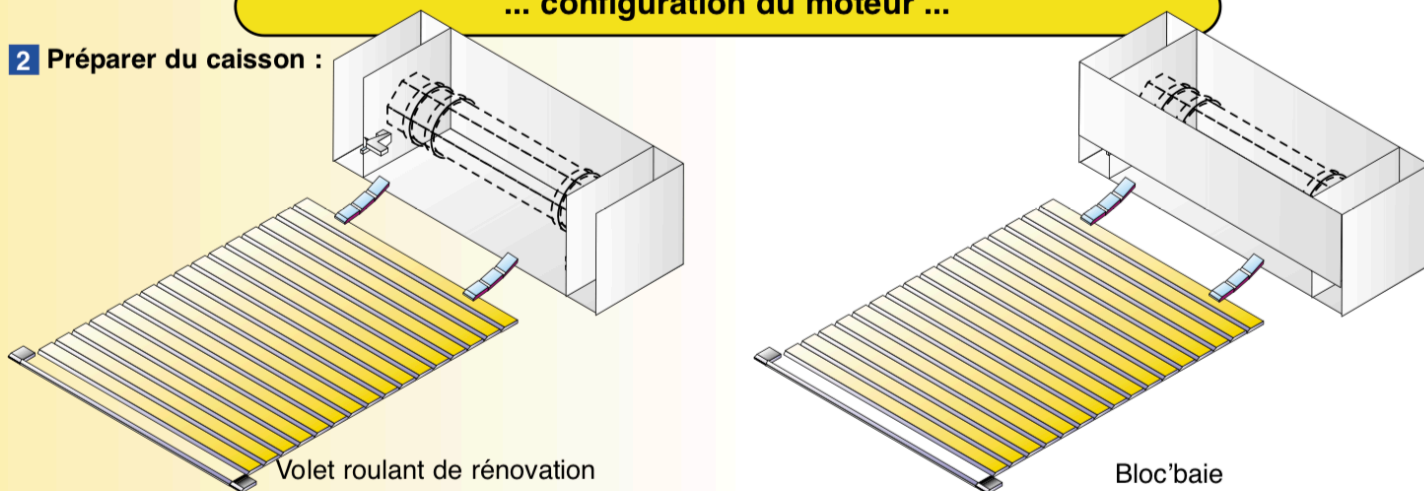
### ... préparation de l'axe motorisé ...

**1** Préparer l'axe motorisé : Moteur IPSO + roue + couronne + embout assemblés dans le tube d'enroulement.



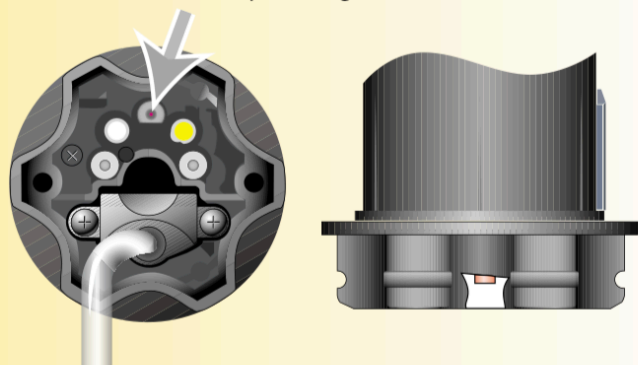
### ... configuration du moteur ...

**2** Préparer du caisson :

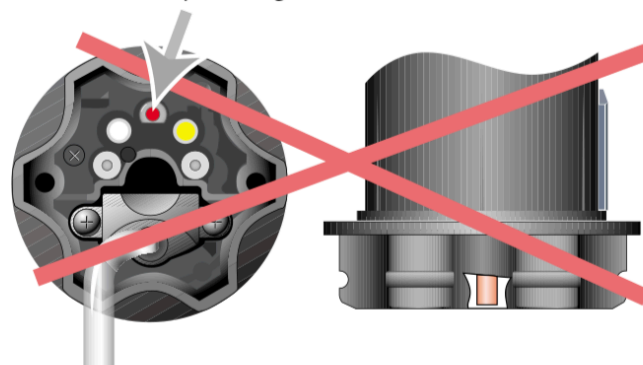


**3** Vérifier que le moteur IPSO est en mode configuration (le taquet rouge doit être enfoncé dans la tête moteur) :

Taquet rouge enfoncé



Taquet rouge affleurant

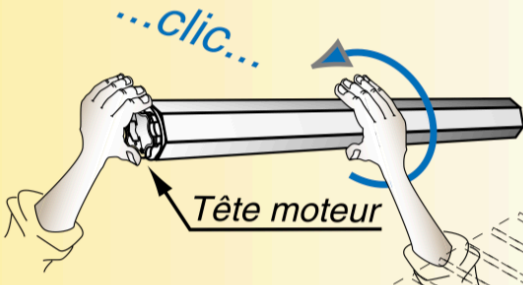


Si le taquet rouge est affleurant, appuyer dessus, jusqu'à entendre un "clic".

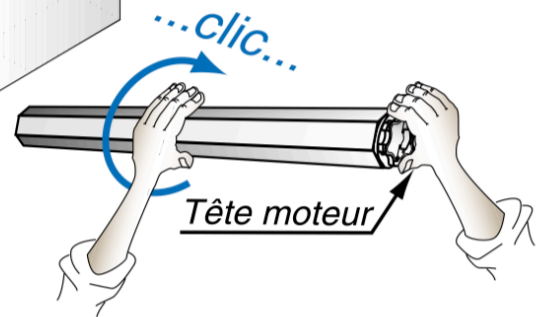
**MONTAGE, TABLIER à PLAT, d'un VOLET ROULANT MOTORISE IPSO**

**4** Configurer le moteur en "montée/descente" :  
exercer une "torsion" entre la tête moteur et le tube, en fonction de la position du moteur.

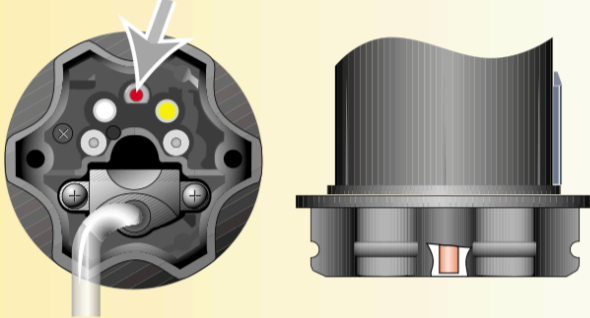
**Tête moteur à gauche**



**Tête moteur à droite**



Taquet rouge affleurant

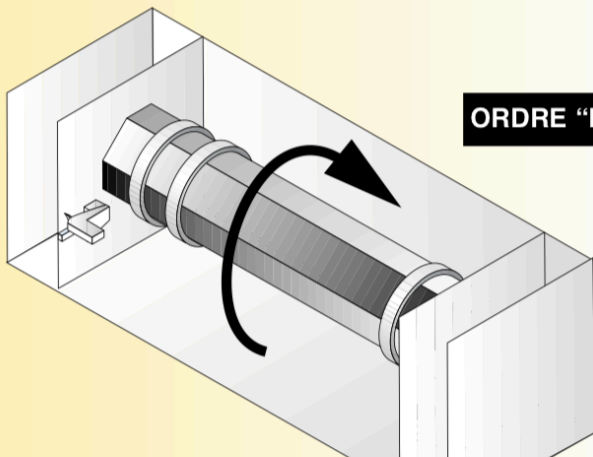


Vérifier que le taquet rouge est bien affleurant.  
Si ce n'est pas le cas, recommencer la configuration.

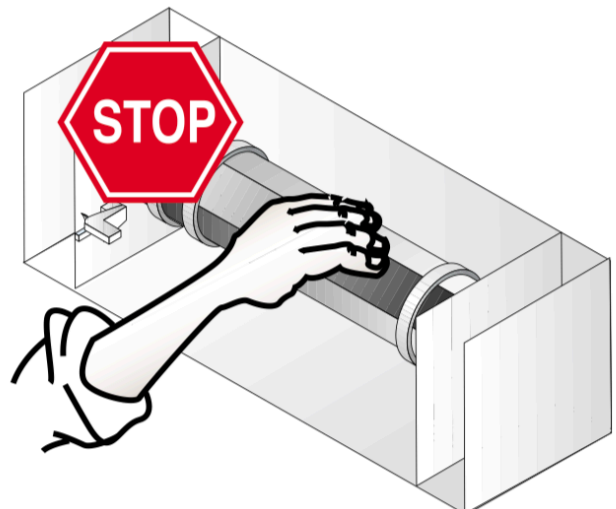
**Nota :** il est possible de s'aider d'un support de type 9910000 pour mieux tenir la tête moteur.

**... montage et enroulement du tablier ...**

**5** Monter l'axe motorisé dans le caisson.  
Donner un ordre de "descente", puis vérifier que vous pouvez arrêter le tube à la main.



**ORDRE "DESCENTE"**



**Nota :** il est possible d'entendre le moteur cliqueter,  
ce phénomène n'a aucune influence  
sur la bonne configuration du moteur.

## MONTAGE, TABLIER à PLAT, d'un VOLET ROULANT MOTORISE IPSO

**6** Donner un ordre de "montée", puis vérifier que vous ne pouvez pas arrêter le tube à la main.

Puis laisser tourner le tube à vide jusqu'à ce que vous entendiez un cliquetis au niveau de la tête moteur. Arrêter le moteur lorsque le tube est bien positionné pour fixer facilement les verrous.

**Nota :** lorsque le moteur commence à émettre un cliquetis régulier, il est normal de pouvoir arrêter le tube à la main...

**7** Vérifier la présence des butées sur la lame finale. Fixer le tablier sur le tube d'enroulement.

Cas particuliers :

1/ Dans votre process de montage, il n'est pas prévu d'installer les butées dès maintenant.

2/ Les butées peuvent ne pas bloquer la lame finale lorsque le caisson est ouvert.

**8** Enrouler le tablier.

Lorsque le tablier arrive en butée, le moteur détecte aussitôt la différence de couple et coupe automatiquement son alimentation.

**Nota :** si vous êtes dans l'un des cas particuliers indiqués en 7., il faut couper l'ordre de "montée" avant que la lame finale ne rentre dans le caisson.

**9** Suivant le process d'assemblage.

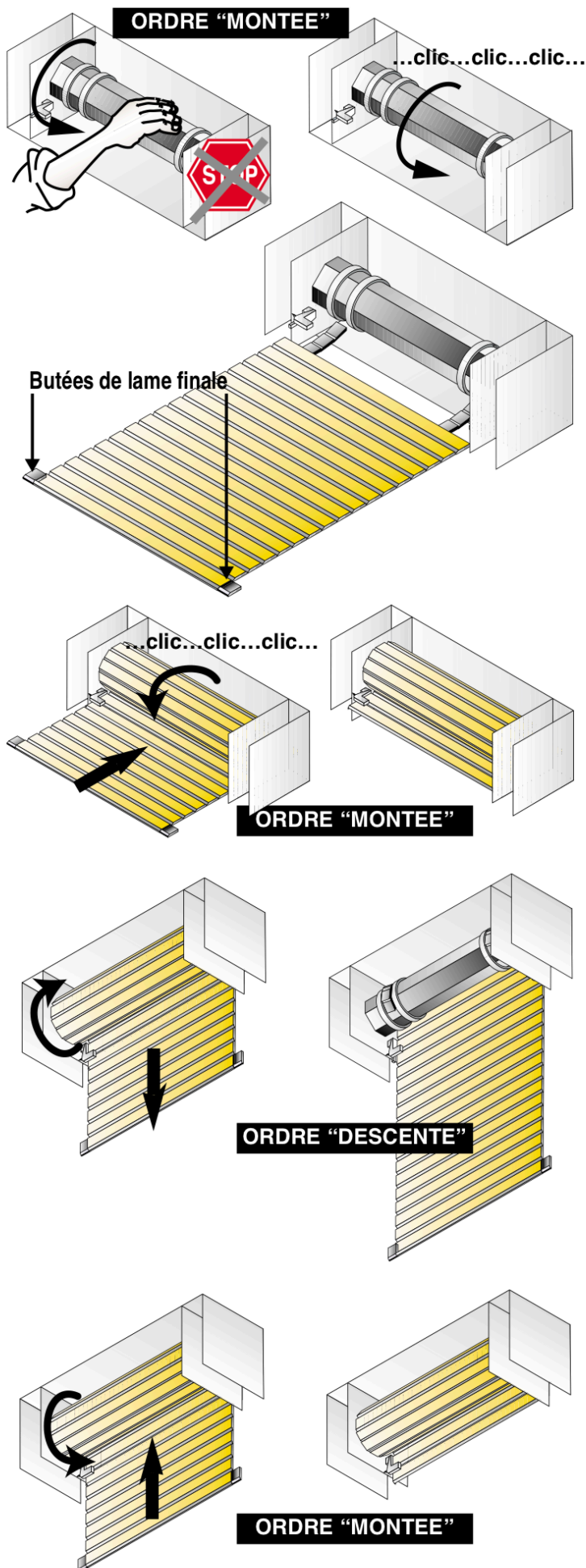
Contrôle du fonctionnement des verrous : mettre le volet roulant en vertical (sans oublier le dispositif simulant l'appui de la fenêtre pour un volet roulant de rénovation).

En position basse, les lames se tassent, puis le moteur coupe son alimentation.

**Nota :** en cas de mauvais fonctionnement des verrous, il est possible d'enlever une lame de tablier avant de recommencer le test.

**9** Enrouler le tablier dans le caisson, puis finir l'assemblage de celui-ci, en fonction du process d'assemblage.

Le produit est prêt à être expédié.





## MONTAGE, TABLIER à PLAT, d'un VOLET ROULANT MOTORISE IPSO

### ... complément pour moteur IPSO RTS ...

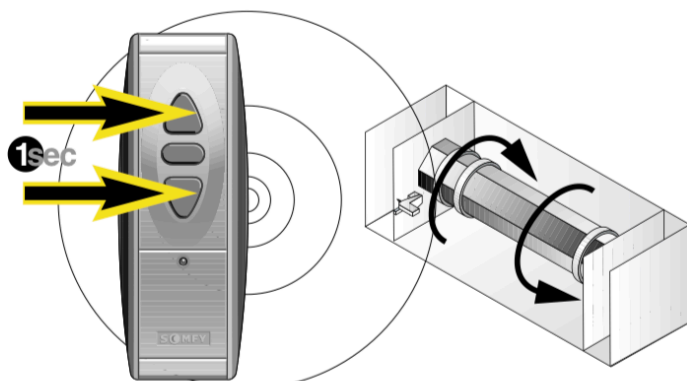
Suivre la fiche au poste du moteur IPSO jusqu'à l'étape 4 incluse puis : raccorder le moteur au secteur puis apprentissage de l'émetteur RTS pour le réglage.

**⚠ Ne pas utiliser l'émetteur INIS RTS.**

**Attention !** Avant l'apprentissage de l'émetteur, aucun émetteur n'actionne le moteur.

Appuyer simultanément sur les touches "montée" et "descente" de votre émetteur.

Le tube va brièvement descendre puis remonter. Maintenant l'apprentissage de l'émetteur RTS est réalisé. L'IPSO RTS fonctionne en mode momentané.



Breve descente puis remontée du tube.

En cas de dysfonctionnement, faire une simple coupure de courant.

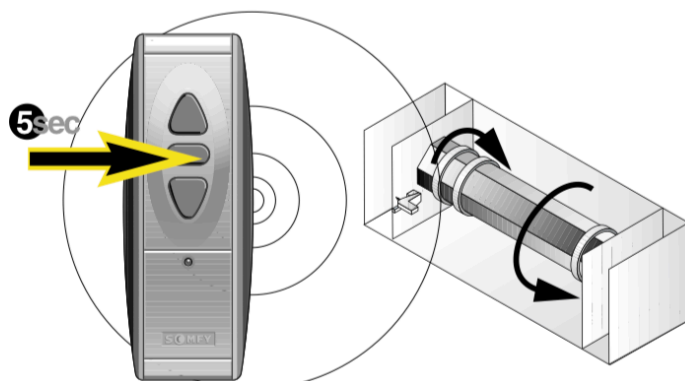
#### 4b Changement de sens de rotation.

Donner un ordre de montée et vérifier que le tube tourne bien dans le sens "montée"; sinon changer le sens de rotation.

**⚠** Cette opération s'effectue seulement à la première mise sous tension du moteur.

Appuyer sur la touche "stop" de l'émetteur jusqu'à ce que le tube descende et remonte brièvement.

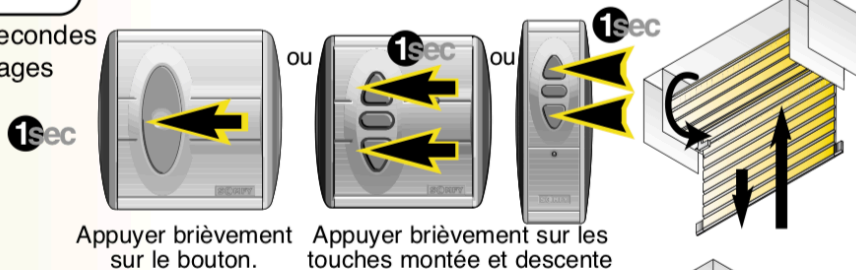
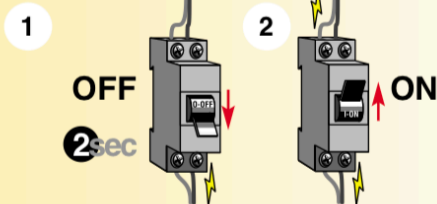
Le changement de sens est maintenant réalisé.



Breve descente puis remontée du tube.

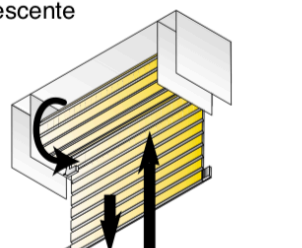
#### 7a Programmation de l'émetteur en usine

Réaliser une simple coupure de courant de 2 secondes si l'émetteur n'est pas celui qui a servi aux réglages



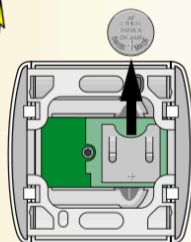
Appuyer brièvement sur le bouton.

Appuyer brièvement sur les touches montée et descente

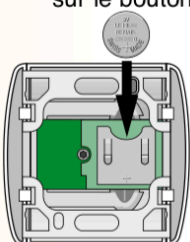


Breve descente puis remontée du volet roulant.

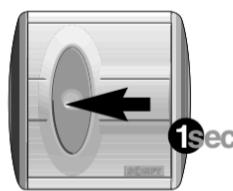
#### 3 INIS RTS



Enlever la pile.

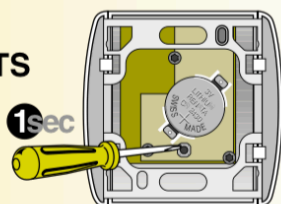


Remettre la pile.



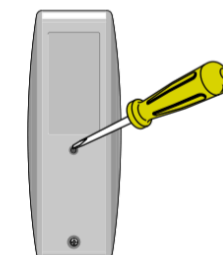
Appuyer brièvement sur le bouton.

#### 3 bis CENTRALIS RTS TELIS RTS

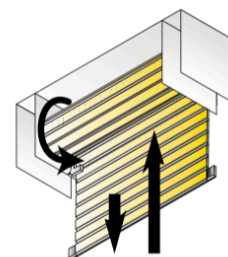


Arrière du Centralis

Appuyer brièvement sur le bouton programmation.



Arrière du Telis



**Nota : ne pas oublier d'appairer le volet et son émetteur (gommettes de couleur par exemple).**

Reprendre la fiche au poste du moteur IPSO à l'étape 8.

## MONTAGE, TABLIER à PLAT, d'un VOLET ROULANT MOTORISE IPSO

**6** Donner un ordre de "montée", puis vérifier que vous ne pouvez pas arrêter le tube à la main.

Puis laisser tourner le tube à vide jusqu'à ce que vous entendiez un cliquetis au niveau de la tête moteur. Arrêter le moteur lorsque le tube est bien positionné pour fixer facilement les verrous.

**Nota :** lorsque le moteur commence à émettre un cliquetis régulier, il est normal de pouvoir arrêter le tube à la main...

**7** Vérifier la présence des butées sur la lame finale. Fixer le tablier sur le tube d'enroulement.

Cas particuliers :

1/ Dans votre process de montage, il n'est pas prévu d'installer les butées dès maintenant.

2/ Les butées peuvent ne pas bloquer la lame finale lorsque le caisson est ouvert.

**8** Enrouler le tablier.

Lorsque le tablier arrive en butée, le moteur détecte aussitôt la différence de couple et coupe automatiquement son alimentation.

**Nota :** si vous êtes dans l'un des cas particuliers indiqués en 7., il faut couper l'ordre de "montée" avant que la lame finale ne rentre dans le caisson.

**9** Suivant le process d'assemblage.

Contrôle du fonctionnement des verrous : mettre le volet roulant en vertical (sans oublier le dispositif simulant l'appui de la fenêtre pour un volet roulant de rénovation).

En position basse, les lames se tassent, puis le moteur coupe son alimentation.

**Nota :** en cas de mauvais fonctionnement des verrous, il est possible d'enlever une lame de tablier avant de recommencer le test.

**9** Enrouler le tablier dans le caisson, puis finir l'assemblage de celui-ci, en fonction du process d'assemblage.

Le produit est prêt à être expédié.

